

SZAFKI SERWISOWE

YATO 

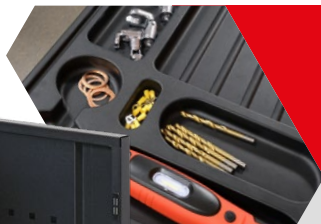
No Limits Media  
DESIGN FOR PERFORMANCE  
TURBOCHARGEDLIFE.COM



**PODŚWIETLANE LOGO**  
**WSKAŹNIK BLOKADY SZUFLAD**  
**CYFROWY ZAMEK**  
**DOWOLNA LICZBA UŻYTKOWNIKÓW**

YT-09004

- 982x755 x455 mm
- 7x
- 35kg
- BALL BEARINGS ŁOŻYSKA KULKOWE
- DRAWERS LOCKING BLOKADA SZUFLAD
- 2x BRAKE HAMULEC
- 0 1\*\*
- NON SLIP WORKTOP BLAT ANTY-POŚLIZGOWY
- Ø125mm
- LED LIGHT DIODA
- 2x



- 157 PCS
- 977x725 x480 mm
- 7x
- 3 TRAYS TACE
- EVA
- 25kg / 35kg
- BALL BEARINGS ŁOŻYSKA KULKOWE
- OIL PROOF STEEL WORKTOP OLEJODOPORNY STALOWY BLAT
- 2x BRAKE HAMULEC
- Ø120mm
- UNIVERSAL PERFORATION UNIWERSALNA PERFORACJA
- CENTRAL LOCK BLOKADA CENTRALNA
- 2x
- CORNER BUMPERS NAROŻNE ODBOJNIKI



YT-55308

**NOWY DESIGN**  
**BLOKADA OTWARCIA WIĘCEJ NIŻ 1 SZUFLADY**

YT-09032

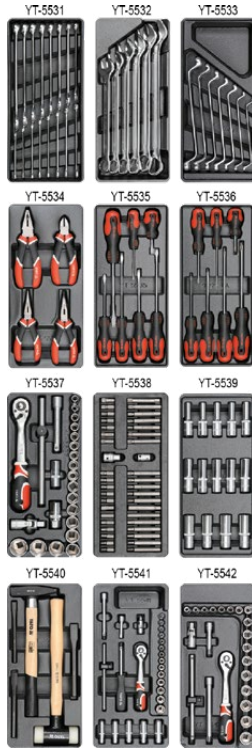
- 977x725 x480 mm
- 7x
- 25kg / 35kg
- BALL BEARINGS ŁOŻYSKA KULKOWE
- OIL PROOF STEEL WORKTOP OLEJODOPORNY STALOWY BLAT
- 2x BRAKE HAMULEC
- UNIVERSAL PERFORATION UNIWERSALNA PERFORACJA
- CORNER BUMPERS NAROŻNE ODBOJNIKI
- CENTRAL LOCK BLOKADA CENTRALNA
- 2x



- 975x765 x465 mm
- 6x
- 25kg / 35kg
- BALL BEARINGS ŁOŻYSKA KULKOWE
- DRAWERS LOCKING BLOKADA SZUFLAD
- NON SLIP WORKTOP BLAT ANTY-POŚLIZGOWY
- 2x BRAKE HAMULEC
- Ø125mm
- UNIVERSAL PERFORATION UNIWERSALNA PERFORACJA
- DOUBLE WALLS PODWÓJNE SCIANY
- CORNER BUMPERS NARÓŻNE ODBOJNIKI
- 2x



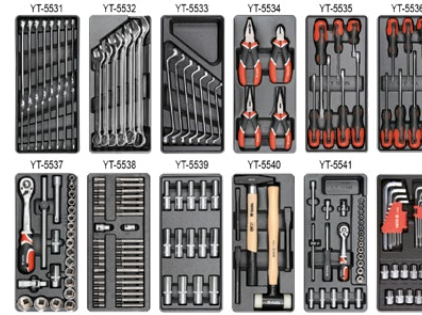
**YT-55300**  
177 PCS



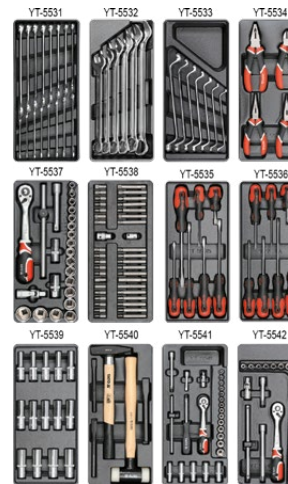
**YT-55299**



- 185 PCS
- 970x770 x470 mm
- 6x
- 25kg / 35kg
- BALL BEARINGS ŁOŻYSKA KULKOWE
- NON SLIP WORKTOP BLAT ANTY-POŚLIZGOWY
- YT-55307
- DOUBLE WALLS PODWÓJNE SCIANY
- Ø125mm
- UNIVERSAL PERFORATION UNIWERSALNA PERFORACJA
- CENTRAL LOCK BLOKADA CENTRALNA
- 2x
- CORNER BUMPERS NARÓŻNE ODBOJNIKI



- 177 PCS
- 958x766 x465 mm
- 6x
- 25kg / 35kg
- BALL BEARINGS ŁOŻYSKA KULKOWE
- DRAWERS LOCKING BLOKADA SZUFLAD
- NON SLIP WORKTOP BLAT ANTY-POŚLIZGOWY
- YT-5530**
- BRAKE HAMULEC
- Ø125mm
- UNIVERSAL PERFORATION UNIWERSALNA PERFORACJA
- DOUBLE WALLS PODWÓJNE SCIANY
- CORNER BUMPERS NARÓŻNE ODBOJNIKI



**211**  
PCS

980x770  
x465  
mm

**YT-55290**



-  BALL BEARINGS  
ŁOŻYSKA KULKOWE
-  DRAWERS LOCKING  
BLOKADA SZUFLAD
-  NON SLIP WORKTOP  
BLAT ANTY-POŚLIZGOWY
-  BRAKE  
HAMULEC
-   $\varnothing 125$ mm
-  7x
-  UNIVERSAL PERFORATION  
UNIWERSALNA PERFORACJA
-  DOUBLE WALLS  
PODWÓJNE ŚCIANY
-  CORNER BUMPERS  
NAROŻNE ODBOJNIKI
-  3x T



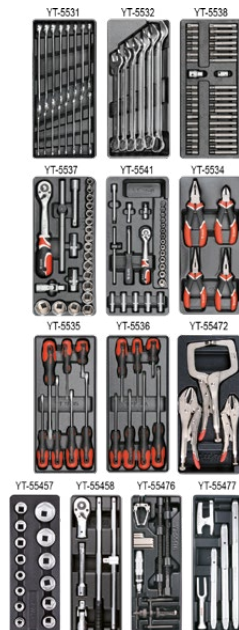
- YT-0902**
-  CORNER BUMPERS  
NAROŻNE ODBOJNIKI
  -  958x766  
x465  
mm
  -   $\varnothing 25$ kg  
 $\varnothing 35$ kg  
 $\varnothing 35$ kg
  -  6x
  -  BALL BEARINGS  
ŁOŻYSKA KULKOWE
  -  DRAWERS LOCKING  
BLOKADA SZUFLAD
  -  NON SLIP WORKTOP  
BLAT ANTY-POŚLIZGOWY
  -  BRAKE  
HAMULEC
  -   $\varnothing 125$ mm
  -  UNIVERSAL PERFORATION  
UNIWERSALNA PERFORACJA
  -  DOUBLE WALLS  
PODWÓJNE ŚCIANY
  -  2x T









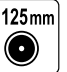




**YT-55293**

**165**  
PCS

958x766  
x465  
mm



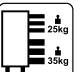
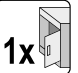


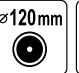






- YT-09000**
-  932x665  
x453  
mm
  -   $\varnothing 25$ kg  
 $\varnothing 35$ kg  
 $\varnothing 35$ kg
  -  7x
  -  BALL BEARINGS  
ŁOŻYSKA KULKOWE
  -  CENTRAL LOCK  
BLOKADA CENTRALNA
  -  NON SLIP WORKTOP  
BLAT ANTY-POŚLIZGOWY
  -  2x  BRAKE  
HAMULEC
  -   $\varnothing 125$ mm
  -  UNIVERSAL PERFORATION  
UNIWERSALNA PERFORACJA
  -  2x T



**NOWY DESIGN**  
**STAŁOWY BLAT**  
**BOCZNY SCHOWEK**

YT-09033

1100x990 x480 mm	 7x		 25kg 35kg	BALL BEARINGS ŁOŻYSKA KULKOWE
 1x	 OIL PROOF STEEL WORKTOP OLEJODOPORNY STAŁOWY BLAT	 2x BRAKE HAMULEC	 ∅120mm	UNIVERSAL PERFORATION UNIWERSALNA PERFORACJA
		 CORNER BUMPERS NAROŻNE ODBOJNIKI		 CENTRAL LOCK BLOKADA CENTRALNA
				 2x 



**BLOKADA OTWARCIA WIĘCEJ NIŻ 1 SZUFLADY**




**OBCIĄŻENIE BLATU DO 600 kg**  
**METALOWY BLAT**  
**12 SZUFLAD**

1000x1130 x570 mm	 25kg 35kg 35kg	BALL BEARINGS ŁOŻYSKA KULKOWE	DRAWERS LOCKING BLOKADA SZUFLAD	OIL PROOF STEEL WORKTOP OLEJODOPORNY STAŁOWY BLAT	BRAKE HAMULEC
 ∅160mm	 UNIVERSAL PERFORATION UNIWERSALNA PERFORACJA	 DOUBLE WALLS PODWÓJNE SCIANY	 CORNER BUMPERS NAROŻNE ODBOJNIKI	 2x 	



YT-09003  
 12x

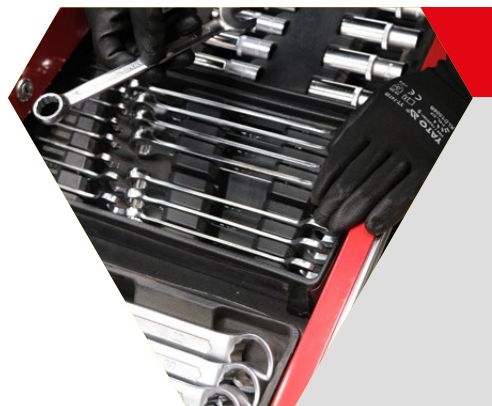
YT-09002  
 6+1



**OBCIĄŻENIE BLATU DO 600 kg**  
**METALOWY BLAT**  
**BOCZNY SCHOWEK**

**YT-0913**  
6x 

- 995x680 x458 mm
- max **300 kg**
- BALL BEARINGS ŁOŻYSKA KULKOWE
- DRAWERS LOCKING BLOKADA SZUFLAD
- CENTRAL LOCK BLOKADA CENTRALNA
- NON SLIP WORKTOP BLAT ANTY-POŚLIZGOWY
- 2x BRAKE HAMULEC
- ∅127 mm
- 2x 



## Szafki serwisowe YATO

- 16 modeli z wyposażeniem i bez
- narzędzia ze stali S2 oraz CrV o jakości poszukiwanej przez profesjonalistów
- zróżnicowane parametry umożliwiają optymalne wykorzystanie przestrzeni serwisowej
- komfortowa wysokość
- antypoślizgowy blat roboczy z obciążeniem do 600 kg
- wytrzymałe korpusy z podwójnymi ściankami
- szerokie prowadnice kulkowe szuflad gwarantują nośność do 35 kg
- 49 wkładów z narzędziami pozwala dowolnie konfigurować wyposażenie szafek
- narzędzia oznaczone indeksami ułatwiają doposażenie szafki
- gumowe koła skrętne z hamulcami

**Doskonałe wyposażenie profesjonalnych serwisów oraz stacji obsługi pojazdów.**

**YT-0914**

7x 



### Podstawowe parametry szafek YATO

	wymiary (mm)	obciążenie blatu	obciążenie szuflad
YT-09004	982x755x455	300	35
YT-55308	977x725x480	300	25 / 35
YT-09032	977x725x480	300	25 / 35
YT-09033	1100x990x480	300	25 / 35
YT-09002	1000x1130x570	600	25 / 35
YT-09003	1000x1130x570	600	25 / 35
YT-55300	975x765x645	300	25 / 35
YT-55299	975x765x645	300	25 / 35
YT-55307	970x770x470	300	25 / 35
YT-5530	958x766x465	430	25 / 35
YT-55290	980x770x465	420	25 / 35
YT-55293	958x766x465	400	25 / 35
YT-0902	958x766x465	450	25 / 35
YT-09000	932x665x453	210	25 / 35
YT-0913	995x680x458	300	25 / 35
YT-0914	995x680x458	300	25 / 35



TOYA S.A.  
ul. Sołtysowicka 13-15  
51-168 Wrocław  
Poland  
☎ (+48 71) 32 46 200  
fax: (+48 71) 32 46 370  
sales@yato.pl (domestic)  
export@yato.pl (export)  
import@yato.pl (import)

ODDZIAŁ WARSZAWSKI  
Teren ProLegis Park Nadarzyn  
al. Kasztanowa 160  
05-831 Młochów k. Warszawy  
Poland  
☎ (+48 22) 73 82 800  
☎ (+48 22) 73 82 828  
sales@yato.pl (domestic)  
export@yato.pl (export)

TOYA ROMANIA S.A.  
Șos. Stefănești, 8-8A  
Stefănești De Jos, Ilfov  
România  
☎ (+40 031) 710 8692  
office@yato.ro

YATO TOOLS (SHANGHAI) CO., LTD.  
No. 1, Lane 1300,  
East Kangqiao Road  
Shanghai, China 201315  
☎ (+86 21) 681 829 50  
fax: (+86 21) 681 829 51  
yato@yato-sh.com

YATO TOOLS (JIAXING) CO., LTD.  
No.1033 Yan Hu Road,  
Baibu Town, Haiyan County,  
Jiaxing City, Zhejiang Province, China  
☎ (+86 21) 681 829 50  
yato@yato-sh.com



[www.facebook.com/yatopolska](https://www.facebook.com/yatopolska)



[instagram.com/yato\\_polska/](https://www.instagram.com/yato_polska/)



[youtube.com/user/YatoTeam](https://www.youtube.com/user/YatoTeam)



[linkedin.com/company/toya-s-a-](https://www.linkedin.com/company/toya-s-a-)